

Der Staubsauger

GARANTIIERT GUTE TECHNIK

PRÄSENTIERT VON



AKKU ZYKLON STAUBSAUGER DP-DS-DS02

DE

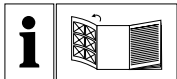
AKKU ZYKLON STAUBSAUGER

Bedienungsanleitung

GB

CYCLONE VACUUM CLEANER

Operating instructions

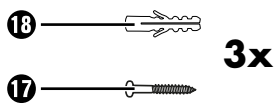
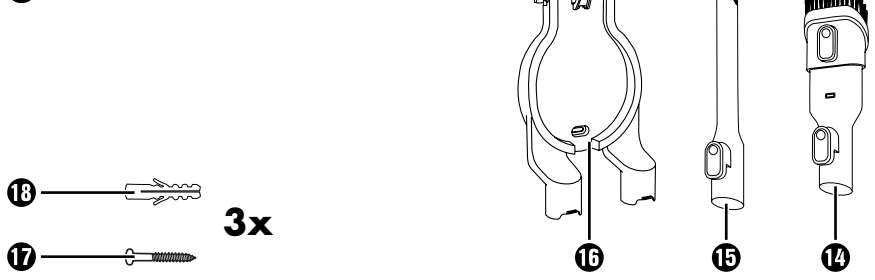
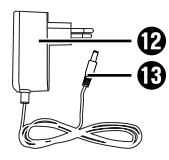
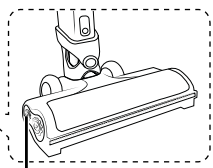
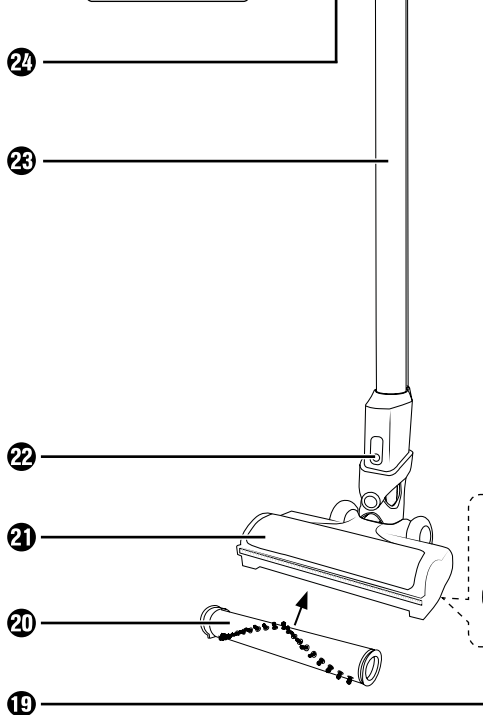
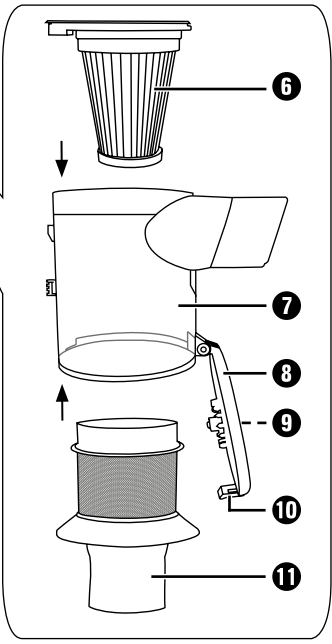
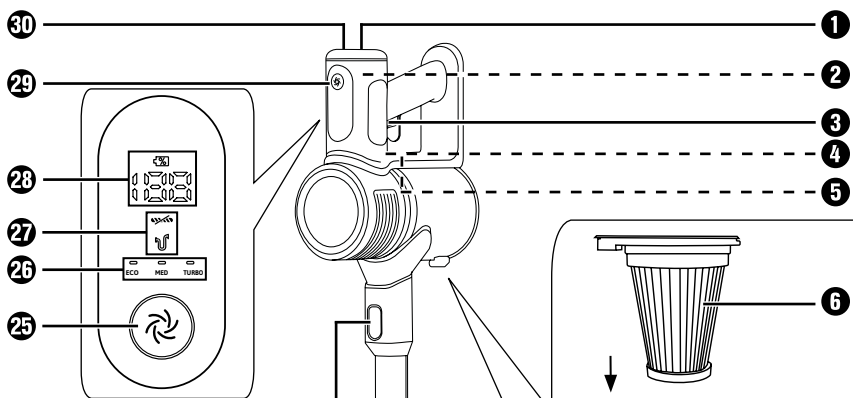


DE

Klappen Sie vor dem Lesen die Seite mit den Abbildungen aus und machen Sie sich anschließend mit allen Funktionen des Gerätes vertraut.

GB

Before reading, unfold the page containing the illustrations and familiarise yourself with all functions of the device.



3x

Inhaltsverzeichnis

Einleitung	2
Bestimmungsgemäßer Gebrauch	2
Verwendete Warnhinweise und Symbole	2
Wichtige Sicherheitshinweise	3
Lieferumfang und Transportinspektion	6
Gerätebeschreibung	7
Technische Daten	8
Vor der ersten Inbetriebnahme	9
Montage des Gerätes	9
Montage von Wand- und Zubehöralterungen	11
Inbetriebnahme	12
Informationen zum Akku	12
Akku laden	13
Bedienung und Betrieb	14
Gerät einschalten	15
Betriebsmodus wählen	15
Demontage des Gerätes	16
Zubehör verwenden	18
Fehleranzeige	19
Nach dem Gebrauch	20
Reinigung	20
Staubbehälter leeren und Filter reinigen	20
Bürstenrolle säubern	25
Gerät reinigen	26
Aufbewahrung	27
Entsorgung	27
Gerät entsorgen	27
Verpackung entsorgen	28
Batterien entsorgen	28
Importeur	28

Einleitung

Herzlichen Glückwunsch zum Kauf Ihres neuen Gerätes. Sie haben sich damit für ein hochwertiges Produkt entschieden.





Die Bedienungsanleitung ist Bestandteil dieses Produkts. Sie enthält wichtige Hinweise für Sicherheit, Gebrauch und Entsorgung. Machen Sie sich vor der Benutzung des Produkts mit allen Bedien- und Sicherheitshinweisen vertraut. Benutzen Sie das Produkt nur wie beschrieben und für die angegebenen Einsatzbereiche. Händigen Sie alle Unterlagen bei Weitergabe des Produkts an Dritte mit aus.


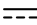

Bestimmungsgemäßer Gebrauch

Das Gerät darf nur zum Saugen von trockenen Oberflächen bzw. trockenem Sauggut eingesetzt werden. Menschen oder Tiere dürfen mit diesem Gerät nicht abgesaugt werden. Jede andere Verwendung oder Veränderung des Gerätes gilt als nicht bestimmungsgemäß und birgt erhebliche Unfallgefahren. Der Hersteller haftet nicht für Schäden, die durch nicht bestimmungsgemäßen Gebrauch oder falsche Bedienung verursacht werden. Das Gerät ist nicht für den gewerblichen Gebrauch bestimmt.

Verwendete Warnhinweise und Symbole

In der vorliegenden Bedienungsanleitung, auf der Verpackung und dem Gerät werden folgende Warnhinweise und Symbole verwendet (falls zutreffend):

	GEFAHR! Ein Warnhinweis mit diesem Symbol und dem Signalwort „GEFAHR“ kennzeichnet eine unmittelbar bevorstehende Gefährdungssituation, die, wenn sie nicht vermieden wird, den Tod oder eine schwere Verletzung zur Folge hat.
	WARNUNG! Ein Warnhinweis mit diesem Symbol und dem Signalwort „WARNUNG“ kennzeichnet eine mögliche Gefährdungssituation, die, wenn sie nicht vermieden wird, den Tod oder eine schwere Verletzung zur Folge haben könnte.
	VORSICHT! Ein Warnhinweis mit diesem Symbol und dem Signalwort „VORSICHT“ kennzeichnet eine mögliche Gefährdungssituation, die, wenn sie nicht vermieden wird, eine geringfügige oder mäßige Verletzung zur Folge haben könnte.
	ACHTUNG! Ein Warnhinweis mit diesem Symbol und dem Signalwort „ACHTUNG“ kennzeichnet eine mögliche Situation, die, wenn sie nicht vermieden wird, einen Sachschaden zur Folge haben könnte.

	Hinweis: Ein Hinweis kennzeichnet zusätzliche Informationen, die den Umgang mit dem Gerät erleichtern.
	Gleichstrom/-spannung
	Wechselstrom/-spannung

Wichtige Sicherheitshinweise

GEFAHR! ELEKTRISCHER SCHLAG!

- Kontrollieren Sie das Gerät vor der Verwendung auf äußere, sichtbare Schäden. Nehmen Sie ein beschädigtes oder heruntergefallenes Gerät nicht in Betrieb.
- Verwenden Sie den Netzadapter nicht mit beschädigtem Stecker oder Anschlusskabel.
- Der Netzadapter und das fest angeschlossene Anschlusskabel dürfen nicht repariert werden. Im Falle eines Defektes muss der komplette Netzadapter gegen einen baugleichen ausgetauscht werden.
- Lassen Sie Reparaturen nur von einer Fachwerkstatt durchführen. Öffnen Sie unter keinen Umständen selbst das Gerät. Eingriffe, die nicht durch einen Fachbetrieb vorgenommen wurden, können zu Verletzungen führen.
- Überzeugen Sie sich vor dem Einschalten des Gerätes, dass die in den technischen Daten des Gerätes verzeichnete Spannung der Netzspannung entspricht.
- Fassen Sie den Netzadapter oder das Gerät nicht mit nassen oder feuchten Händen an.
- Verwenden Sie den Netzadapter nicht mit einem Verlängerungskabel, sondern verbinden Sie den Netzadapter direkt mit einer Steckdose.



Laden bzw. verwenden Sie dieses Gerät nicht im Freien.

⚠️ WARNUNG! VERLETZUNGSGEFAHR!

- Wechseln Sie keine Zubehörteile aus, wenn das Gerät in Betrieb ist.
- Benutzen Sie den Staubsauger nicht zum Aufsaugen von Wasser oder anderen Flüssigkeiten.
- Benutzen Sie den Staubsauger nicht zum Aufsaugen von spitzen Gegenständen oder Glasscherben.
- Benutzen Sie den Staubsauger nicht zum Aufsaugen von brennenden Streichhölzern, glimmender Asche oder Zigarettenstummeln.
- Benutzen Sie den Staubsauger nicht zum Aufsaugen von chemischen Produkten, Steinstaub, Gips, Zement, oder anderen ähnlichen Partikeln.
- Das Gerät ist nicht für entflammbare und explosive Stoffe oder chemische und aggressive Flüssigkeiten geeignet.
- Lagern Sie das Gerät immer in geschlossenen Räumen. Um Unfälle zu verhindern, bewahren Sie das Gerät nach Gebrauch an einem trockenen Ort auf.
- Unter extremen Bedingungen können Leckagen an den Akkuzellen auftreten. Bei Kontakt der Flüssigkeit mit Haut oder Augen ist die betreffende Stelle sofort mit sauberem Wasser aus- bzw. abzuspülen. Suchen Sie einen Arzt auf.
- Dieses Gerät kann von Kindern ab 8 Jahren und darüber sowie von Personen mit verringerten physischen, sensorischen oder mentalen Fähigkeiten oder Mangel an Erfahrung und Wissen benutzt werden,

wenn sie beaufsichtigt oder bezüglich des sicheren Gebrauchs des Gerätes unterwiesen wurden und die daraus resultierenden Gefahren verstehen.

- Kinder dürfen nicht mit dem Gerät spielen. Reinigung und Benutzer-Wartung dürfen nicht von Kindern ohne Beaufsichtigung durchgeführt werden.
- Üben Sie besondere Sorgfalt aus, wenn Sie den Staubsauger auf Treppen benutzen.

⚠ **ACHTUNG! SACHSCHADEN!**

- Verwenden Sie nur Zubehörteile, die vom Hersteller empfohlen werden.
- Der Netzadapter darf nicht für andere Zwecke benutzt werden. Tragen Sie die Wandhalterung oder den Netzadapter niemals am Kabel. Ziehen Sie nicht am Kabel, wenn Sie das Gerät bewegen wollen.
- Fassen Sie immer den Netzstecker des Netzadapters an, um das Gerät von der Stromversorgung zu trennen.
- Achten Sie unbedingt darauf, dass Sie den Staubsauger nicht neben Heizkörpern, Backöfen oder anderen erhitzten Geräten oder Flächen abstellen.
- Achten Sie immer darauf, dass die Lüftungsschlitze frei sind. Ein blockierter Luftkreislauf kann zur Überhitzung und Beschädigung des Gerätes führen.
- Das Produkt ist mit einem Lithium-Ionen-Akku ausgerüstet bzw. liegt dem Produkt bei. Werfen Sie den Akku nicht ins Feuer und setzen Sie ihn nicht hohen Temperaturen aus. Es besteht Explosionsgefahr!
- Benutzen Sie den Staubsauger nicht ohne eingesetzten HEPA-Filter.

- Benutzen Sie den Netzadapter nicht für ein anderes Produkt und versuchen Sie nicht, dieses Gerät mit einem anderen Netzadapter aufzuladen. Verwenden Sie nur den mit diesem Gerät gelieferten Netzadapter (Modell HCX1501-3200450E).
- Lagern Sie das Gerät niemals im entladenen Zustand. Das längere Lagern im entladenen Zustand kann zu einer dauerhaften Beschädigung des Akkus führen. Wenn das Gerät längere Zeit gelagert wird, muss regelmäßig der Ladezustand des Akkus kontrolliert werden. Der optimale Ladezustand liegt zwischen 50-80%.

Lieferumfang und Transportinspektion

- 1) Entnehmen Sie alle Teile des Gerätes und die Bedienungsanleitung aus der Verpackung.
- 2) Entfernen Sie sämtliches Verpackungsmaterial und eventuelle Folien und Aufkleber.

Der Lieferumfang besteht aus folgenden Komponenten (Abbildungen siehe Ausklappseite):


- Staubsauger
- Saugrohr
- Bodenbürste
- Fugendüse
- 2-in-1 Kombibürste
- Wandhalterung
- Montagematerial (3 Schrauben, 3 Dübel)
- Netzadapter
- Bedienungsanleitung

ⓘ Hinweis

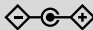
- ▶ Prüfen Sie die Lieferung auf Vollständigkeit und auf sichtbare Schäden.
- ▶ Bei einer unvollständigen Lieferung oder Schäden infolge mangelhafter Verpackung oder durch den Transport wenden Sie sich an den Importeur (siehe Kapitel **Importeur**).

Gerätebeschreibung

(Abbildungen siehe Ausklappseite)

- ❶ Akku-Entriegelung
- ❷ Akku
- ❸ Ein-/Ausschalter
- ❹ Staubbehälterdeckel-Entriegelungstaste
- ❺ Staubbehälter-Entriegelungstaste
- ❻ HEPA-Filter
- ❼ Staubbehälter
- ❽ Staubbehälterdeckel
- ❾ HEPA-Filter-Drehknopf
- ❿ Staubbehälterdeckel-Verriegelung
- ⓫ Edelstahlfilter
- ⓬ Netzadapter
- ⓭ Hohlstecker
- ⓮ 2-in-1 Kombibürste
- ⓯ Fugendüse
- ⓰ Wandhalterung (mit Zubehörhalter)
- ⓱ Schraube
- ⓲ Dübel
- ⓳ Bürstenrollenentriegelung
- ⓴ Bürstenrolle
- ⓵ Bodenbürste
- ⓶ Bodenbürsten-Entriegelungstaste
- ⓷ Saugrohr
- ⓸ Saugrohr-Entriegelungstaste
- ⓹ Taste Betriebsmodus  (ECO/MED/TURBO)
- ⓺ Betriebsmodus
- ⓻ Fehleranzeige (Bodenbürste/Saugrohr/Saugöffnung verstopft)
- ⓼ Batterieanzeige
- ⓽ Display (Batterieanzeige/Fehleranzeige/Betriebsmodus)
- ⓿ Ladebuchse

Technische Daten

Gerät	
Eingangsspannung	25,2 V ---
Eingangsstrom	0,45 A
Leistung	300 W
Polarität	

Bodenbürste	
Eingangsspannung	22 V ---
Leistung	15 W

Akkus	
Kapazität	2,0 Ah
Akku	25,2 V --- /50,4 Wh (7 x 3,6 V Lithium-Ionen-Akku)
Laufzeit bei voller Akkuladung	ECO: ca. 54 Minuten MED: ca. 20 Minuten TURBO ca. 12 Minuten

Netzadapter	
Hersteller	GUANGDONG HUACHUANGXING POWER SUPPLY CO., LTD. No. 27 Fudong Road, Dongfeng Village, Leliu Street, Shunde District, 528000 Foshan City, Guangdong Province, CHINA Handelsregisternummer: 91440606MA53CYD26J
Modell	HXC1501-3200450E
Eingangsspannung	100-240 V \sim
Eingangswechselstromfrequenz	50-60 Hz
Ausgangsspannung	32,0 V ---
Ausgangsstrom	0,45 A

Netzadapter	
Ausgangsleistung	14,4 W
Durchschnittliche Effizienz im Betrieb	87,9 %
Effizienz bei geringer Last (10 %)	89,1 %
Leistungsaufnahme bei Nulllast	0,04 W
Eingangsstrom	0,5 A
Polarität	⊖ ⊕
Schutzklasse	II / □ (doppeltisoliert)
Effizienzklasse	6 (VI)

Vor der ersten Inbetriebnahme

Montage des Gerätes

- 1) Schieben Sie das Saugrohr **23** auf das Gerät, bis es hörbar mit einem Klickgeräusch einrastet (siehe Abb. 1).

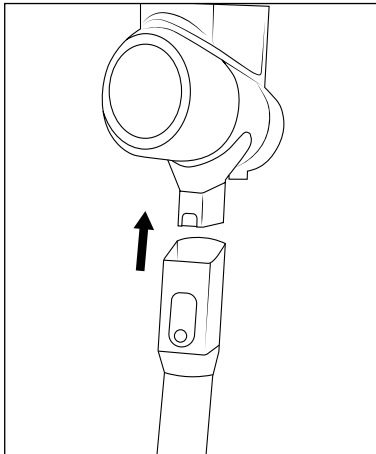


Abb. 1

- 2) Schieben Sie das Saugrohr ②③ in die Bodenbürste ②①, bis es hörbar mit einem Klickgeräusch einrastet (siehe Abb. 2).

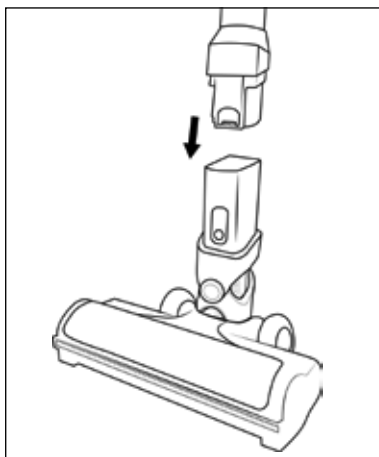


Abb. 2

- 3) Schieben Sie den Akku ② in das Gerät, bis er hörbar mit einem Klickgeräusch im Gerät einrastet (siehe Abb. 3).

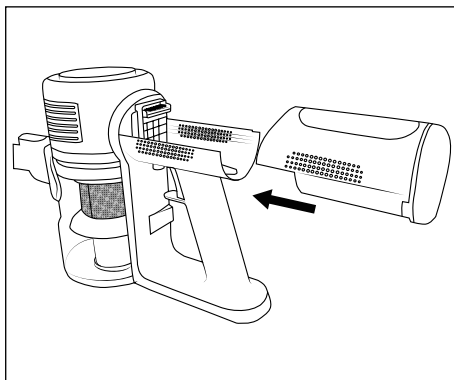


Abb. 3

Montage von Wand- und Zubehörhalterungen

⚠ GEFAHR!

- ▶ Stellen Sie sicher, dass sich keine Stromleitungen oder andere Leitungen oder Rohre in der Wand befinden, in der Sie die Löcher für die Wandhalterung **16** bohren wollen. Es besteht Lebensgefahr, wenn Sie eine stromführende Leitung anbohren!

- 1) Suchen Sie einen geeigneten Montageplatz für die Wandhalterung **16**:
 - Die Wandhalterung **16** muss mit ausreichendem Abstand zum Boden montiert werden, um ein leichtes Einsetzen und Entnehmen des Gerätes aus der Wandhalterung **16** zu gewährleisten.
 - Eine Netzsteckdose muss für den Netzadapter **12** erreichbar sein.
- 2) Benutzen Sie die Wandhalterung **16** zum Anzeichnen der 2 Bohrlöcher an der Wand (siehe Abb. 4).

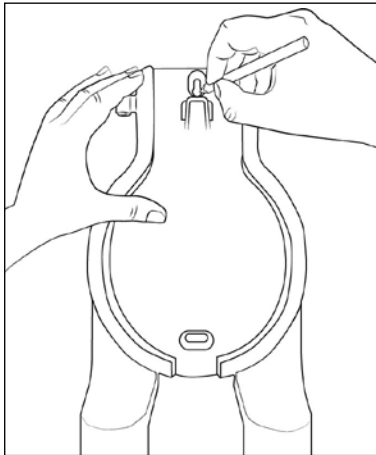


Abb. 4

- 3) Bohren Sie mit einem 5mm-Bohrer die angezeichneten Löcher.
- 4) Schieben Sie die mitgelieferten Dübel **18** in die Bohrlöcher.
- 5) Schrauben Sie die Wandhalterung **16** mit Hilfe der mitgelieferten Schrauben **17** fest.

- 6) Setzen Sie den Hohlstecker **13** des Netzadapters **12** in die Wandhalterung **16** ein (siehe Abb. 5).

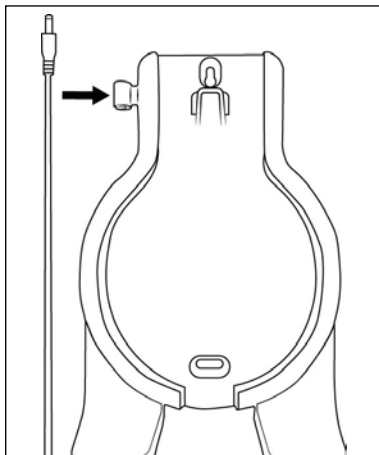


Abb. 5

- 7) Schließen Sie den Netzadapter **12** an eine Netzsteckdose an.

Inbetriebnahme

Informationen zum Akku

- ◆ Der Staubsauger wird mit einem wiederaufladbaren, austauschbaren Lithium-Ionen-Akku betrieben. Bevor Sie den Staubsauger zum ersten Mal verwenden, muss der Akku **2** für ca. 4-5 Stunden geladen werden.
- ◆ Trennen Sie den Netzadapter **12** von der Netzsteckdose nachdem der Akku **2** geladen ist.

i Hinweis

- ▶ Das Gerät ist mit einer Temperaturüberwachung zum Schutz des Akkus **2** ausgestattet. Bei hohen Umgebungstemperaturen kann es in seltenen Fällen zur Unterbrechung des Ladevorgangs bzw. zu einer automatischen Abschaltung des Gerätes kommen:
 - Die Batterieanzeige **23** blinkt während des Ladevorgangs im Abstand von einer Sekunde zehnmal auf. Der Ladevorgang wird unterbrochen und automatisch wieder aufgenommen, sobald die Temperatur des Gerätes gesunken ist.
 - Die Batterieanzeige **23** blinkt während des Betriebs im Abstand von einer Sekunde zehnmal auf. Das Gerät schaltet sich automatisch aus. Lassen Sie das Gerät für ca. 20-30 Minuten abkühlen, bevor Sie es erneut einschalten.

Akku laden

- ◆ Setzen Sie den Staubsauger von oben in die Wandhalterung **16** und stecken Sie den Hohlstecker **13** in die Ladebuchse **30** am Gerät (siehe Abb. 6). Die Batterieanzeige **23** beginnt zu blinken und der Ladevorgang startet (siehe Abb. 7).

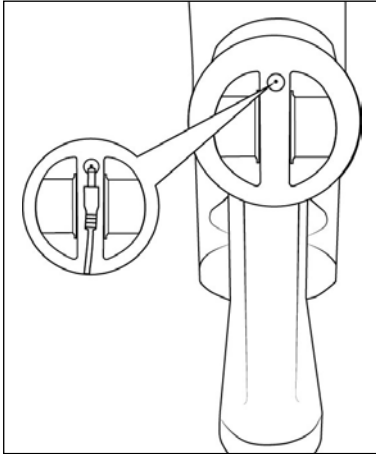


Abb. 6

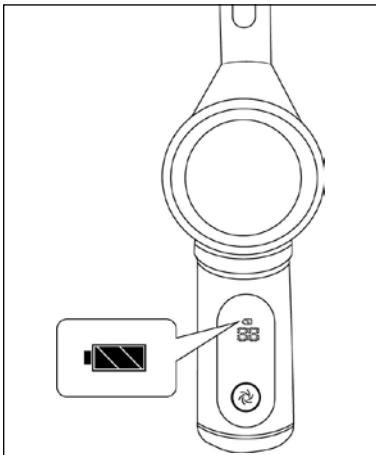


Abb. 7

- ◆ Ist der Ladevorgang abgeschlossen, welcher bei komplett entlademem Akku **2** ca. 4-5 Stunden dauern kann, leuchtet die Batterieanzeige **28** und zeigt **100 %** an.

Batterieanzeige

Im Display **29** wird der Ladestatus des Akkus **2** (0 % - 100 %) angezeigt.

ⓘ Hinweis

- ▶ Das Gerät schaltet sich aus, kurz nachdem ein leerer Akku **2** **0 %** angezeigt wird.
- ▶ Der Staubsauger kann auch direkt über den Netzadapter **12** geladen werden. Entnehmen Sie dafür den Hohlstecker **13** aus der Wandhalterung **15** und stecken Sie ihn in die Ladebuchse **30** am Gerät.

Bedienung und Betrieb

⚠ ACHTUNG!

- ▶ Die Saugöffnungen des Gerätes und der Bodenbürste **21** und das Saugrohr **23** müssen jederzeit frei sein und dürfen nicht verstopft werden. Verstopfungen führen zu Überhitzung und Beschädigung des Motors.
- ▶ Achten Sie darauf, dass der HEPA-Filter **6** immer eingesetzt ist, bevor Sie das Gerät verwenden.
- ▶ Stellen Sie den Staubsauger nicht aufrecht hin, wenn Sie ihn zwischenzeitlich abstellen oder aus der Hand nehmen wollen. Setzen Sie den Staubsauger dafür in die Wandhalterung **15** oder legen Sie ihn auf den Boden (siehe Abb. 8 und 9). Der Staubsauger kann ansonsten umkippen und beschädigt werden und unter Umständen beim Umkippen weitere Gegenstände beschädigen.

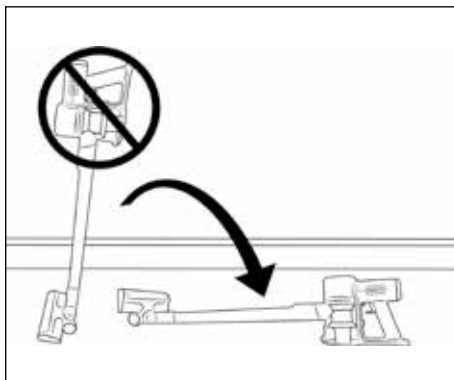


Abb. 8

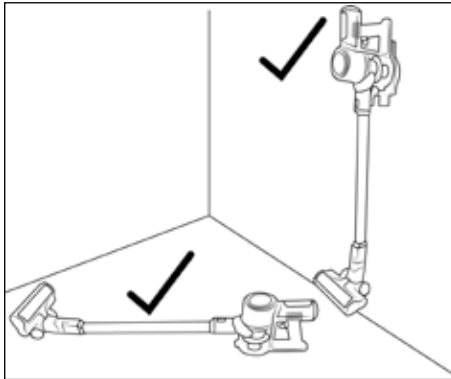


Abb. 9

Gerät einschalten

- 1) Nehmen Sie den Staubsauger aus der Wandhalterung **16**. Wenn Sie die Wandhalterung **16** nicht benutzen, ziehen Sie den Hohlstecker **18** aus der Ladebuchse **30** des Gerätes.
- 2) Drücken Sie den Ein-/Aussschalter **3**, um das Gerät einzuschalten. Das Display **24** zeigt die Batterieanzeige **23** und den Betriebsmodus **25** (ECO/MED/TURBO) an.

i Hinweis

- ▶ Das Gerät startet nach dem Einschalten immer im Betriebsmodus **MED**.

Betriebsmodus wählen

Das Gerät verfügt über drei verschiedene Betriebsmodi, die sich jeweils hinsichtlich Saugleistung und Laufzeit unterscheiden. Drücken Sie die Taste Betriebsmodus **25**, um den Betriebsmodus zu wählen:

ECO

- Zum Saugen von Hartböden, empfindlichen Teppichen und Teppichböden bei geringer Verschmutzung.
- Das Gerät verbraucht weniger Akkuleistung und die Laufzeit ist daher länger.
- Laufzeit bei voller Akkuladung ca. 54 Minuten.

MED

- Zum Saugen von Hart- und Teppichböden und Teppichen bei leichter bis mittelschwerer Verschmutzung.
- Laufzeit bei voller Akkuladung ca. 20 Minuten.

TURBO

- Zum Saugen von Hart- und Teppichböden und Teppichen bei starker Verschmutzung.
- Durch die hohe Saugleistung wird das beste Saugergebnis bei kurzer Laufzeit erzielt.
- Laufzeit bei voller Akkuladung ca. 12 Minuten.

Demontage des Gerätes

Saugrohr

- ◆ Um das Saugrohr 23 vom Gerät zu entfernen, halten Sie die Saugrohr-Entriegelungstaste 24 gedrückt und ziehen Sie das Saugrohr 23 von der Saugöffnung des Gerätes ab (siehe Abb. 10).

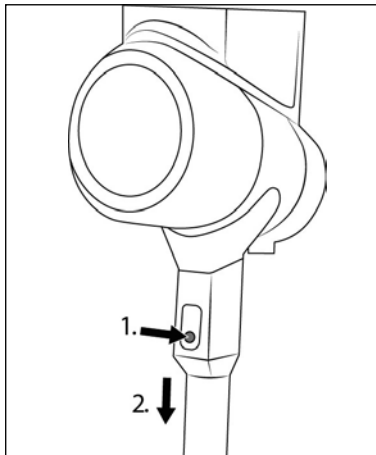


Abb. 10

Bodenbürste

- ◆ Um die Bodenbürste ① vom Saugrohr ③ zu entfernen, halten Sie die Bodenbürsten-Entriegelungstaste ② gedrückt und ziehen Sie das Saugrohr ③ von der Bodenbürste ① ab (siehe Abb. 11).

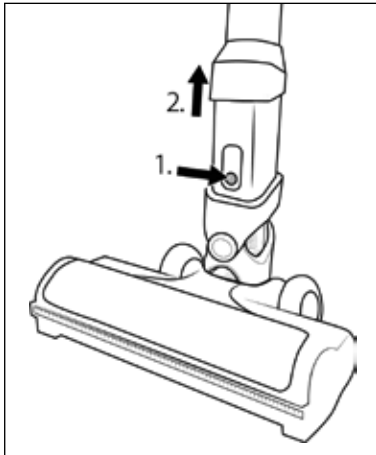


Abb. 11

Akku

- ◆ Um den Akku ② vom Gerät zu entfernen, halten Sie die Akku-Entriegelung ① gedrückt und ziehen Sie den Akku ② aus dem Gerät (siehe Abb. 12).

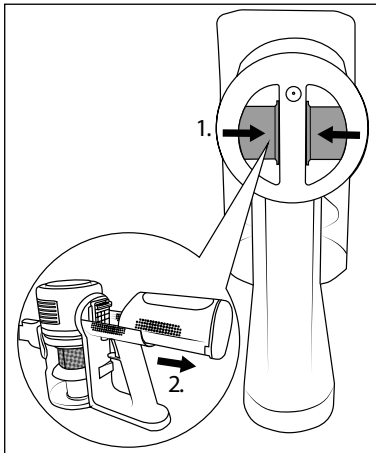


Abb. 12

Zubehör verwenden

i Hinweis

- ▶ Vor der Verwendung des Zubehörs müssen Sie die Bodenbürste **21** entfernen. Zum Entfernen der Bodenbürste **21** siehe Kapitel **Demontage des Gerätes**.
- ▶ Sie können das Zubehör je nach Bedarf mit oder ohne Saugrohr **23** verwenden. Zum Entfernen des Saugrohrs **23** siehe Kapitel **Demontage des Gerätes**.

Im Lieferumfang sind als Zubehör zwei verschiedene Düsen/Bürsten für unterschiedliche Einsatzbereiche enthalten:

Fugendüse

- Verwenden Sie die Fugendüse **15**, um enge, schwer zu erreichende Stellen wie z. B. Fugen oder Ecken zu reinigen.

2-in-1 Kombibürste

- Die 2-in-1 Kombibürste **14** kann als breite Düse oder als Bürste verwendet werden. Halten Sie die Entriegelungstaste gedrückt und schieben Sie den Bürstenaufsatz je nach Bedarf vor oder zurück. Verwenden Sie die 2-in-1 Kombibürste **14**, um z. B. Schubladen oder Staufächer zu saugen oder um mit dem weichen Bürstenaufsatz Tastaturen oder empfindliche Oberflächen zu entstauben.
- ◆ Schieben Sie das Zubehör auf das Saugrohr **23** oder auf die Saugöffnung des Gerätes, bis es mit einem Klickgeräusch einrastet (siehe Abb. 13). Achten Sie dabei auf die richtige Position der Verriegelung.

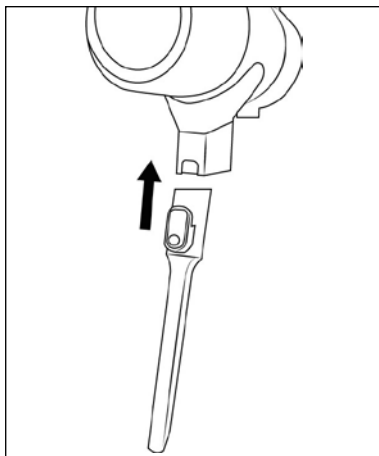


Abb. 13

- ◆ Zum Entfernen des Zubehörs halten Sie die Entriegelungstaste am Zubehör gedrückt und ziehen Sie dann das Zubehör vom Saugrohr 23 oder von der Saugöffnung des Gerätes ab (siehe Abb. 14).

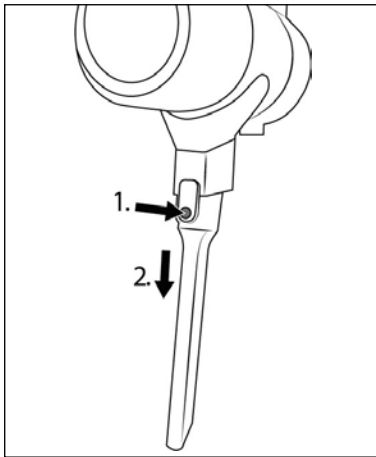


Abb. 14

Fehleranzeige

Bei Verstopfungen von Saugrohr 23/Saugöffnung oder Bodenbürste 21 erscheint eine entsprechende Fehleranzeige im Display 29:

Bodenbürste verstopft

- ◆ Die Fehleranzeige 27 leuchtet im Sekundentakt rot auf. Nach zehn Sekunden stoppt die Bodenbürste 21. Schalten Sie das Gerät aus und entfernen Sie die Verstopfung. Schalten Sie das Gerät dann wieder ein. Wenn die Verstopfung entfernt ist, erlischt die Fehleranzeige 27.

Saugrohr/Saugöffnung verstopft

- ◆ Die Fehleranzeige 27 leuchtet im Sekundentakt rot auf. Nach fünf Sekunden hört das Gerät auf zu saugen und die Fehleranzeige 27 erlischt. Schalten Sie das Gerät aus und entfernen Sie die Verstopfung. Schalten Sie das Gerät dann wieder ein. Wenn die Verstopfung entfernt ist, leuchtet die Fehleranzeige 27 nicht wieder auf.

Nach dem Gebrauch

- ◆ Drücken Sie nach dem Gebrauch den Ein-/Ausschalter **3**, um das Gerät auszuschalten. Das Display **29** erlischt.
- ◆ Entfernen Sie das Zubehör vom Gerät. Stecken Sie es zur Aufbewahrung so auf die Zubehörhalter der Wandhalterung **13**, dass es hörbar mit einem Klickgeräusch einrastet (siehe Abb. 15).

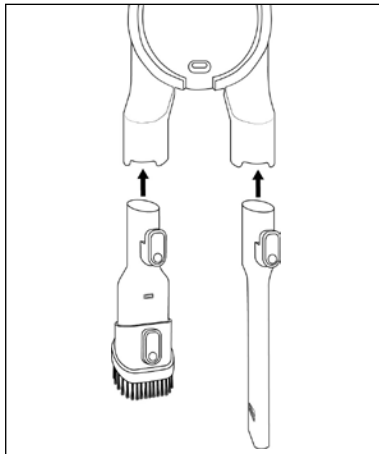


Abb. 15

- ◆ Setzen Sie den Staubsauger in die Wandhalterung **16**. Starten Sie den Ladevorgang, wenn der Akku **2** nur noch eine geringe Restladung hat.

Reinigung

⚠ **WARNUNG!**

- ▶ Schalten Sie vor jeder Reinigung das Gerät aus.

Staubbehälter leeren und Filter reinigen

ⓘ **Hinweis**

- ▶ Leeren Sie den Staubbehälter **7** und reinigen Sie den Edelstahlfilter **11** und den HEPA-Filter **6**, sobald der Füllstand des Staubbehälters **7** die **MAX**-Markierung erreicht hat.
- ▶ Drehen Sie den HEPA-Filter-Drehknopf **9** im Staubbehälterdeckel **8**, um den HEPA-Filter **6** während des Betriebs von Schmutz zu befreien, ohne ihn aus dem Staubbehälter **7** nehmen zu müssen.

- 1) Halten Sie das Gerät über einen Abfalleimer und drücken Sie die Staubbehälterdeckel-Entriegelungstaste **4** nach links. Der Staubbehälterdeckel **6** öffnet sich und der Inhalt wird in den Abfalleimer entleert (siehe Abb. 16). Schliessen Sie danach den Staubbehälterdeckel **6** mit der Hand.

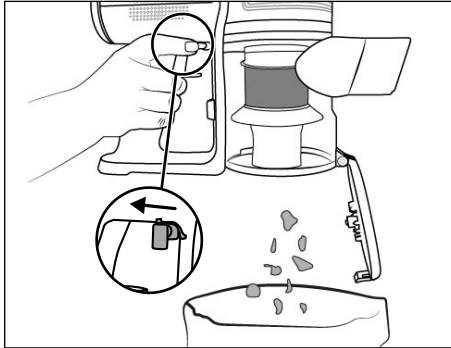


Abb. 16

- 2) Um den Staubbehälter **7** vom Gerät zu entfernen, halten Sie den Staubbehälter **7** in der einen Hand. Schieben Sie dann mit dem Finger der anderen Hand die Staubbehälter-Entriegelungstaste **5** nach links (siehe Abb. 17). Der Staubbehälter **7** löst sich vom Gerät.

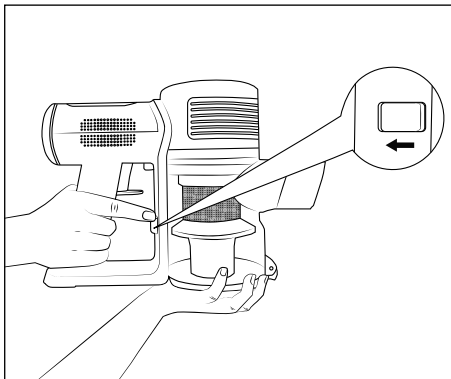


Abb. 17

- 3) Entnehmen Sie den HEPA-Filter **6** aus dem Edelstahlfilter **11**, indem Sie oben die Griffschiene des HEPA-Filters **6** greifen und diesen aus dem Edelstahlfilter **11** herausziehen (siehe Abb. 18).

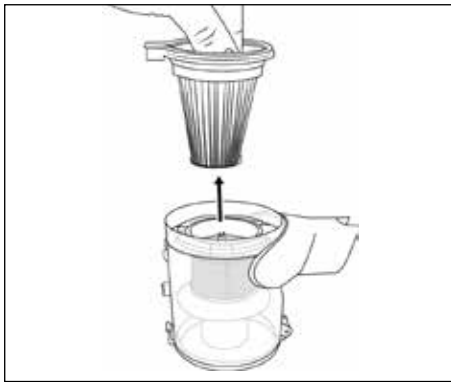


Abb. 18

- 4) Öffnen Sie den Staubbehälterdeckel **8**, indem Sie die Staubbehälterdeckel-Verriegelung **10** am Staubbehälter **7** lösen.
- 5) Fassen Sie den Edelstahlfilter **11** von unten mit der Hand und drehen Sie ihn im Uhrzeigersinn, bis er sich vom Staubbehälter **7** löst und herausziehen lässt (siehe Abb. 19).

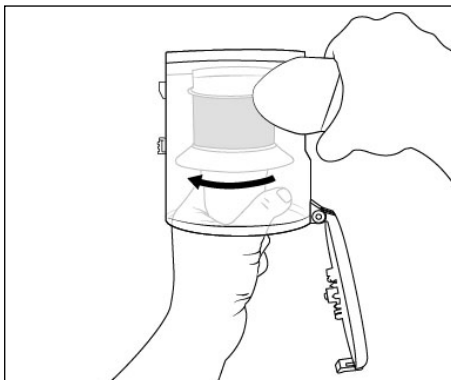


Abb. 19

- 6) Spülen Sie den HEPA-Filter **6** und den Edelstahlfilter **11** unter kaltem oder lauwarmem Wasser aus. Lassen Sie den HEPA-Filter **6** und den Edelstahlfilter **11** vollständig an der Luft trocknen, bevor Sie sie wieder in den Staubbehälter **7** einsetzen (siehe Abb. 20).

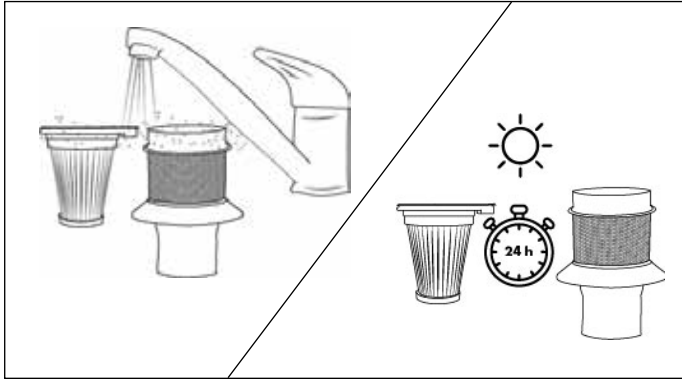


Abb. 20

- 7) Setzen Sie den Edelstahlfilter **11** in den Staubbehälter **7** ein und drehen Sie ihn gegen den Uhrzeigersinn, bis er im Staubbehälter **7** einrastet. Achten Sie dabei auf die Arretierungen am Edelstahlfilter **11**. Der Edelstahlfilter **11** kann durch diese Arretierungen nur in einer bestimmten Position entlang der Arretierungsschienen des Staubbehälters **7** eingesetzt werden (siehe Abb. 21 und 22).

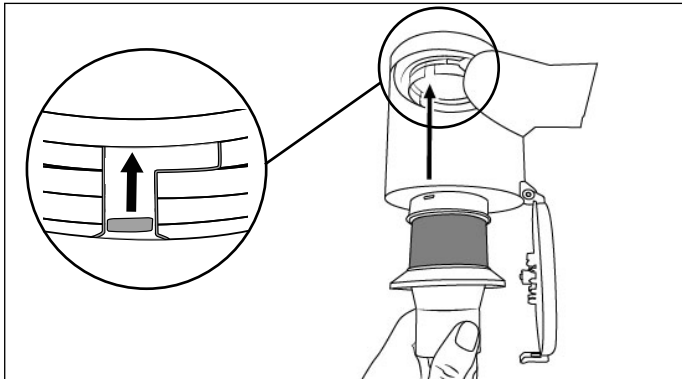


Abb. 21

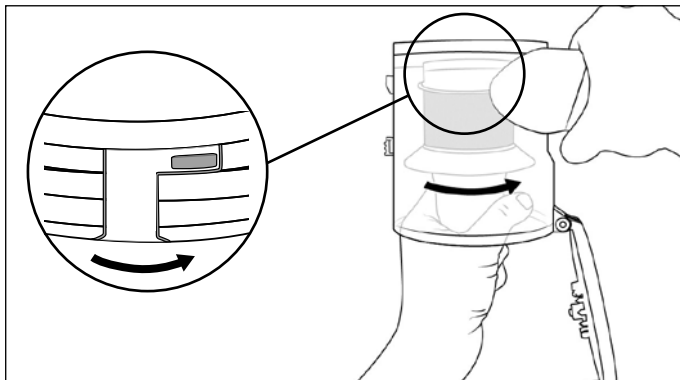


Abb. 22

- 8) Setzen Sie den HEPA-Filter **6** in den Edelstahlfilter **11** ein (siehe Abb. 23). Achten Sie dabei darauf, dass die beiden Pfeilmarkierungen im HEPA-Filter **6** und im Staubbehälter **7** übereinander stehen (siehe Abb. 24).



Abb. 23

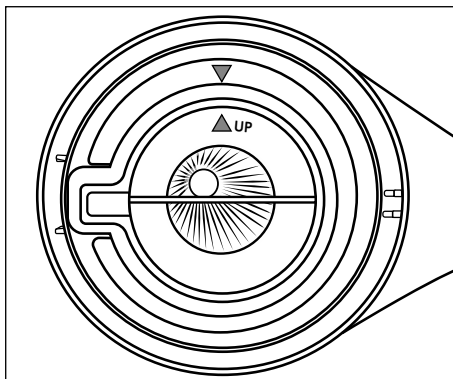


Abb. 24

- 9) Schliessen Sie den Staubbehälterdeckel **8** mit der Hand.
- 10) Setzen Sie den Staubbehälter **7** wieder in das Gerät. Schieben Sie ihn in Richtung des Gerätes, bis er hörbar mit einem Klickgeräusch im Gerät einrastet (siehe Abb. 25).

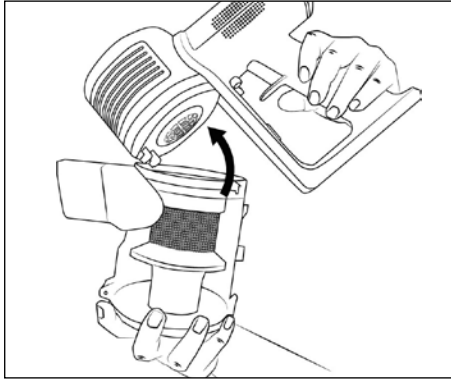


Abb. 25

Bürstenrolle säubern

⚠ ACHTUNG!

- Benutzen Sie das Gerät nur mit ordnungsgemäß montierter Bürstenrolle **20**.

- 1) Entfernen Sie die Bodenbürste **21** vom Saugrohr **23** bzw. vom Gerät (siehe Kapitel **Demontage des Gerätes**). Drehen Sie die Bodenbürste **21** um.
- 2) Entriegeln Sie die Bürstenrolle **20**, indem Sie mit dem Finger auf die Bürstenrollenentriegelung **19** drücken. Die Bürstenrolle **20** löst sich aus der Halterung und Sie können sie aus der Bodenbürste **21** herausziehen. (siehe Abb. 26).

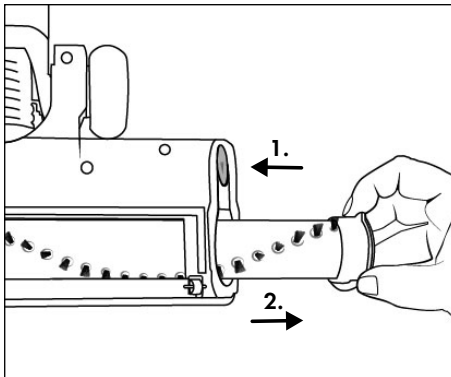


Abb. 26

- 3) Schneiden Sie Fäden und Haare entlang der Borsten der Bürstenrolle 20 mit einer Schere durch (siehe Abb. 27). Entfernen Sie Fäden und Haare von der Bürstenrolle 20.

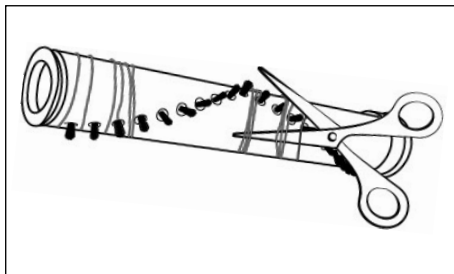


Abb. 27

- 4) Setzen Sie die Bürstenrolle 20 so in die Bodenbürste 21 ein, dass sie hörbar mit einem Klickgeräusch in der Halterung einrastet und fest in der Bodenbürste 21 sitzt (siehe Abb. 28).

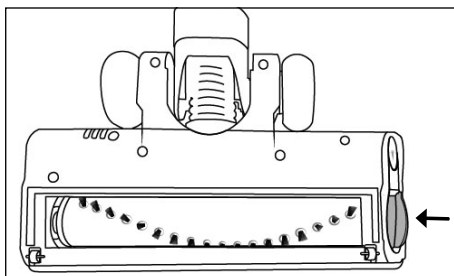


Abb. 28

Gerät reinigen

⚠ GEFAHR!

- ▶ Ziehen Sie vor jeder Reinigung den Hohlstecker 15 des Netzadapters 12 aus der Ladebuchse 30 des Gerätes. Es besteht die Gefahr eines elektrischen Schlages!



ⓘ ACHTUNG!

- ▶ Benutzen Sie keine aggressiven, chemischen oder scheuernde Reinigungsmittel. Diese greifen die Oberfläche des Gerätes an.
- ▶ Stellen Sie sicher, dass bei der Reinigung keine Feuchtigkeit in das Gerät eindringt, um eine irreparable Beschädigung des Gerätes zu vermeiden.
- ◆ Reinigen Sie das Gehäuse des Gerätes und das Zubehör mit einem leicht angefeuchteten Tuch. Bei hartnäckigen Verschmutzungen geben Sie ein mildes Reinigungsmittel auf das Tuch.

- ◆ Trocknen Sie alle Teile gut ab, bevor Sie das Gerät wieder verwenden oder verstauen.

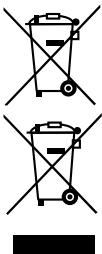
Aufbewahrung

⚠ ACHTUNG!

- ▶ Lagern Sie das Gerät niemals im entladenen Zustand. Das längere Lagern im entladenen Zustand kann zu einer dauerhaften Beschädigung des Akkus führen. Wenn das Gerät längere Zeit gelagert wird, muss regelmäßig der Ladezustand des Akkus kontrolliert werden. Der optimale Ladezustand liegt zwischen 50-80%.
- ◆ Wenn Sie das Gerät nicht benutzen, setzen Sie es in die Wandhalterung .
- ◆ Stecken Sie das Zubehör zur Aufbewahrung auf die Zubehörhalter der Wandhalterung  (siehe Kapitel **Nach dem Gebrauch**).
- ◆ Bewahren Sie das Gerät an einem staubfreien und trockenen Ort ohne direkte Sonneneinstrahlung auf.

Entsorgung

Gerät entsorgen



Das nebenstehende Symbol einer durchgestrichenen Mülltonne auf Rädern zeigt an, dass dieses Gerät der Richtlinie 2012/19/EU unterliegt. Diese Richtlinie besagt, dass Sie dieses Gerät am Ende seiner Nutzungszeit nicht mit dem normalen Haushaltsmüll entsorgen dürfen, sondern in speziell eingerichteten Sammelstellen, Wertstoffhöfen oder Entsorgungsbetrieben abgeben müssen.

Diese Entsorgung ist für Sie kostenfrei. Schonen Sie die Umwelt und entsorgen Sie fachgerecht.

Für den deutschen Markt gilt:

Beim Kauf eines Neugerätes haben Sie das Recht, das entsprechende Altgerät an Ihren Händler zurückzugeben. Händler von Elektro- und Elektronikgeräten mit einer Verkaufsfläche von mindestens 400 qm sowie Lebensmittelhändler mit einer Verkaufsfläche von mindestens 800 qm, die regelmäßig Elektro- und Elektronikgeräte verkaufen, sind außerdem verpflichtet, bis zu drei Altgeräte unentgeltlich zurückzunehmen, auch ohne dass ein Neugerät gekauft wird, wenn die Altgeräte in keiner Abmessung größer als 25 cm sind.

Sofern Ihr Altgerät personenbezogene Daten enthält, sind Sie selbst für deren Löschung verantwortlich, bevor Sie es zurückgeben.

Sofern dies ohne Zerstörung des Altgerätes möglich ist, entnehmen Sie die alten Batterien oder Akkus sowie Lampen bevor Sie das Altgerät zur Entsorgung zurückgeben und führen Sie sie einer separaten Sammlung zu. Bei fest eingebauten Akkus ist bei der Entsorgung darauf hinzuweisen, dass das Gerät einen Akku enthält.



Weitere Möglichkeiten zur Entsorgung des ausgedienten Produkts erfahren Sie bei Ihrer Gemeinde- oder Stadtverwaltung.

Verpackung entsorgen



Die Verpackungsmaterialien sind nach umweltverträglichen und entsorgungstechnischen Gesichtspunkten ausgewählt und deshalb recyclebar. Entsorgen Sie nicht mehr benötigte Verpackungsmaterialien gemäß den örtlich geltenden Vorschriften.



Entsorgen Sie die Verpackung umweltgerecht. Beachten Sie die Kennzeichnung auf den verschiedenen Verpackungsmaterialien und trennen Sie diese gegebenenfalls gesondert. Die Verpackungsmaterialien sind gekennzeichnet mit Abkürzungen (a) und Ziffern (b) mit folgender Bedeutung: 1–7: Kunststoffe, 20–22: Papier und Pappe, 80–98: Verbundstoffe.

Batterien entsorgen



Batterien/Akkus sind als Sondermüll zu behandeln und müssen daher durch entsprechende Stellen (Händler, Fachhändler, öffentliche kommunale Stellen, gewerbliche Entsorgungsunternehmen) umweltgerecht entsorgt werden. Batterien/Akkus können giftige Schwermetalle enthalten.

Gekennzeichnet werden die enthaltenen Schwermetalle mit Buchstaben unter dem Symbol: Cd = Cadmium, Hg = Quecksilber, Pb = Blei.

Werfen Sie Batterien/Akkus daher nicht in den Hausmüll, sondern führen Sie diese einer separaten Sammlung zu.

Geben Sie Batterien/Akkus nur im entladenen Zustand zurück.

Importeur

BurdaForward GmbH
St.-Martin-Straße 66
81541 München
Deutschland

Contents

Introduction	30
Intended use	30
Warnings and symbols used	30
Important safety instructions	31
Package contents and transport inspection	34
Appliance description	35
Technical data	36
Before first use	37
Setting up the appliance	37
Mounting the wall bracket and accessories holder	39
Getting started	40
Information about the battery	40
Charging the battery	41
Operation and use	42
Switching the appliance on	43
Selecting an operating mode	43
Dismantling the appliance	44
Using the accessories	46
Error indicator	47
After use	48
Cleaning	48
Emptying the dust container and cleaning the filter	48
Cleaning the rotary brush	53
Cleaning the appliance	54
Storage	55
Disposal	55
Disposal of the appliance	55
Disposal of the packaging	56
Disposal of batteries	56
Importer	56

Introduction

Congratulations on the purchase of your new appliance. You have selected a high-quality product.






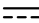

The operating instructions are part of this product. They contain important information about safety, usage and disposal. Before using the product, please familiarise yourself with all operating and safety instructions. Use the product only as described and for the specified range of applications. Please also pass on all documents to any future owner.

Intended use

This appliance may only be used for vacuuming dry surfaces or dry vacuumed material. Do not vacuum people or animals with this appliance. Any other usage or modification of the appliance is deemed to be improper and carries a significant risk of accidents. The manufacturer accepts no liability for damages caused by improper use or incorrect operation of the appliance. The appliance is not intended for commercial use.

Warnings and symbols used

The following warnings and symbols are used in these operating instructions, on the packaging and on the appliance (where applicable):

	DANGER! A warning with this symbol and the signal word "DANGER" indicates an imminently hazardous situation which will result in death or serious injury if not avoided.
	WARNING! A warning with this symbol and the signal word "WARNING" indicates a potentially hazardous situation which could result in death or serious injury if not avoided.
	CAUTION! A warning with this symbol and the signal word "CAUTION" indicates a potentially hazardous situation which could result in a minor or moderate injury if not avoided.
	ATTENTION! A warning with this symbol and the signal word "ATTENTION" indicates a potential situation which could result in property damage if not avoided.
	Note: A note provides additional information that will assist you in using the appliance.
	DC current/voltage
	AC current/voltage

Important safety instructions

DANGER! ELECTRIC SHOCK!

- Before use, check the appliance for visible external damage. Do not operate an appliance that has been damaged or dropped.
- Do not use the mains adapter if it has a damaged plug or cable.
- The mains adapter and the welded connection cable may not be repaired. In the event of a defect, the entire mains adapter must be replaced with another of identical design.
- Have all repairs carried out by a specialist workshop. Under no circumstances should you open the appliance yourself. Repairs that are not carried out by a specialist workshop could lead to physical injuries.
- Before switching on the appliance, make sure that the mains voltage corresponds to the voltage indicated in the technical data for the appliance.
- Never touch the mains adapter or the appliance with wet or damp hands.
- Do not use the mains adapter with an extension cable; connect the mains adapter directly to a power socket.



Do not charge or use the appliance outdoors.

WARNING! RISK OF INJURY!

- Do not change any accessories while the appliance is switched on.
- Do not use the vacuum cleaner for vacuuming up water or other liquids.

- Do not use the vacuum cleaner for vacuuming up sharp objects or glass shards.
- Do not use the vacuum cleaner for vacuuming up burning matches, glowing embers or cigarette butts.
- Do not use the vacuum cleaner for vacuuming up chemical products, stone dust, gypsum, cement or similar particles.
- This appliance is not suitable for use with inflammable and explosive substances or chemical and aggressive liquids.
- Always store the appliance indoors. To prevent accidents, keep the appliance in a dry location when not in use.
- Under extreme conditions, leaks in the battery cells may occur. In the event that battery fluid comes into contact with skin or eyes, the affected area must be rinsed off with water immediately. Contact a physician.
- This appliance may be used by children aged 8 years and above and by persons with limited physical, sensory or mental capabilities or lack of experience and knowledge, provided that they are under supervision or have been told how to use the appliance safely and are aware of the potential risks. Do not allow children to play with the appliance. Cleaning and user maintenance tasks may not be carried out by children unless they are supervised.
- Take special care when using the vacuum cleaner on stairs.

! ATTENTION! PROPERTY DAMAGE!

- Use only accessories recommended by the manufacturer.
- The mains adapter may not be used for other purposes. Never carry the wall bracket or the mains adapter by the cable. Do not pull on the cable when you want to move the appliance.
- Always grip the power plug of the mains adapter to disconnect the appliance from the power supply.
- Always be sure to keep the vacuum cleaner away from heating elements, ovens or other heated appliances and surfaces.
- Make sure that the ventilation slits are never obstructed. A blocked ventilation circuit can result in overheating and damage to the appliance.
- The product is equipped or supplied with a lithium-ion battery. Do not throw the rechargeable battery into a fire and do not subject it to high temperatures. There is a risk of an explosion!
- Do not use the vacuum cleaner without the HEPA filter inserted.
- Do not use the mains adapter for a different product and do not attempt to charge this appliance with a different mains adapter. Use only the mains adapter supplied with this appliance (model HCX1501-3200450E).
- Never store the device when it is discharged. Prolonged storage in a discharged state can cause permanent damage to the battery. If the device is stored for a longer period of time, the charge level of the battery must be checked regularly. The optimum charge level is between 50% and 80%.

Package contents and transport inspection

- 1) Remove all parts of the appliance and the operating instructions from the packaging.
- 2) Remove all packaging materials and any films and labels.

The package contents include the following components (see fold-out page for illustrations):


- Vacuum cleaner
- Suction pipe
- Floor brush
- Crevice nozzle
- 2-in-1 combination brush
- Wall bracket
- Installation materials (3 screws, 3 wall plugs)
- Mains adapter
- Operating instructions

i Note

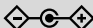
- ▶ Check the package for completeness and signs of visible damage.
- ▶ If any items are missing or damaged as a result of defective packaging or transportation, please contact the importer (see section **Importer**).

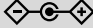


Appliance description

(See fold-out page for illustrations)

- ❶ Battery release
- ❷ Rechargeable battery
- ❸ On/Off switch
- ❹ Dust container lid release button
- ❺ Dust container release button
- ❻ HEPA filter
- ❼ Dust container
- ❽ Dust container lid
- ❾ HEPA filter rotary knob
- ❿ Dust container lid lock
- ⓫ Stainless steel filter
- ⓬ Mains adapter
- ⓭ Barrel plug
- ⓮ 2-in-1 combination brush
- ⓯ Crevice nozzle
- ⓰ Wall bracket (with accessories holder)
- ⓱ Screw
- ⓲ Wall plug
- ⓳ Rotary brush release
- ⓴ Rotary brush
- ⓵ Floor brush
- ⓶ Floor brush release button
- ⓷ Suction pipe
- ⓸ Suction pipe release button
- ⓹ Operating mode button  (ECO/MED/TURBO)
- ⓺ Operating mode
- ⓻ Error indicator (floor brush/suction pipe/suction opening blocked)
- ⓼ Battery indicator
- ⓽ Display (battery indicator/error indicator/operating mode)
- ⓿ Charging socket


Technical data

Appliance	
Input voltage	25.2 V ---
Input current	0.45 A
Power consumption	300 W
Polarity	
Floor brush	
Input voltage	22 V ---
Power consumption	15 W
Batteries	
Capacity	2.0 Ah
Battery	25.2 V --- /50.4 Wh (7 x 3.6 V lithium-ion batteries)
Running time with full battery charge	ECO: approx. 54 minutes MED: approx. 20 minutes TURBO: approx. 12 minutes
Mains adapter	
Manufacturer	GUANGDONG HUACHUANGXING POWER SUPPLY CO., LTD. No. 27 Fudong Road, Dongfeng Village, Leliu Street, Shunde District, 528000 Foshan City, Guangdong Province, CHINA Register number: 91440606MA53CYD26J
Model	HCX1501-3200450E
Input voltage	100-240 V \sim
Input AC frequency	50-60 Hz
Output voltage	32.0 V ---
Output current	0.45 A
Output power	14.4 W

Mains adapter	
Average efficiency in operation	87.9%
Efficiency at low load (10%)	89.1%
Power consumption at no load	0.04 W
Input current	0.5 A
Polarity	
Protection class	II/  (double insulation)
Efficiency class	6 

Before first use

Setting up the appliance

- 1) Push the suction pipe  onto the appliance until it audibly clicks into place (see Fig. 1).

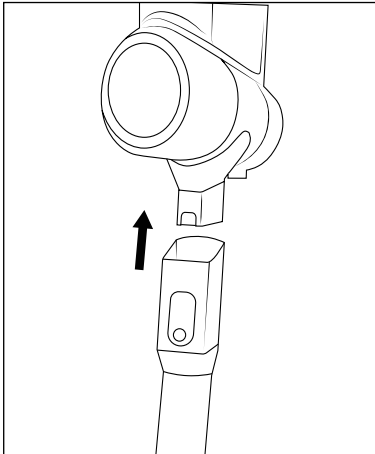


Fig. 1

- 2) Push the suction pipe ②③ into the floor brush ②① until it audibly clicks into place (see Fig. 2).

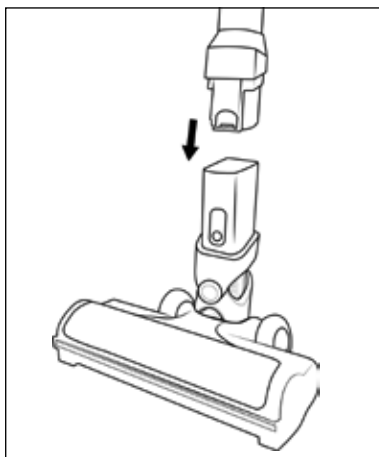


Fig. 2

- 3) Push the battery ② into the appliance until it audibly clicks into place (see Fig. 3).

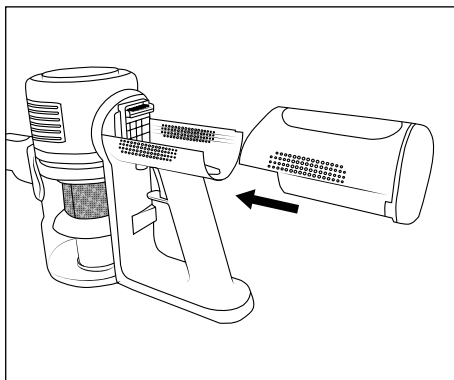


Fig. 3

Mounting the wall bracket and accessories holder

⚠ DANGER!

- ▶ Ensure that there are no power cables or other conduits or pipes in the wall at the location where you intend to bore the holes for the wall bracket **16**. Drilling into a current-carrying electric cable can be potentially fatal!

- 1) Find a suitable mounting location for the wall bracket **16**:
 - The wall bracket **16** must be mounted with sufficient distance to the floor to ensure easy insertion and removal of the appliance from the wall bracket **16**.
 - A mains socket must be accessible for the mains adapter **12**.
- 2) Use the wall bracket **16** to mark the two drill holes on the wall (see Fig. 4).

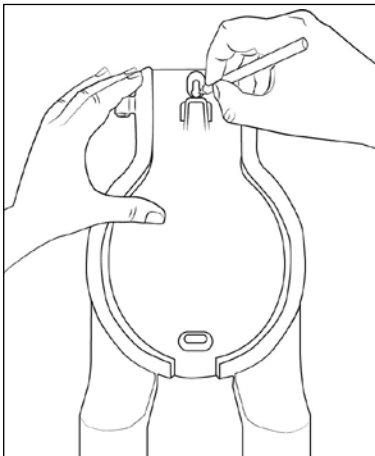


Fig. 4

- 3) Drill the marked holes with a 5-mm drill.
- 4) Push the supplied wall plugs **18** into the holes.
- 5) Screw the wall bracket **16** in place using the screws **17** provided.

- 6) Insert the barrel plug 13 of the mains adapter 12 into the wall bracket 15 (see Fig. 5).

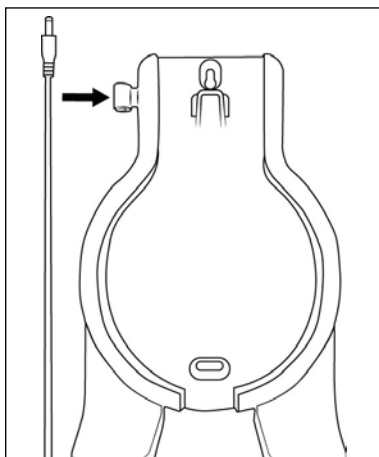


Fig. 5

- 7) Connect the mains adapter 12 to a mains socket.

Getting started

Information about the battery

- ◆ The vacuum cleaner is powered by a rechargeable, replaceable lithium-ion battery. Before using the vacuum cleaner for the first time, the battery 2 must be charged for around 4-5 hours.
- ◆ Disconnect the mains adapter 12 from the mains socket after the battery 2 is charged.

i Note

- ▶ The appliance is equipped with a temperature monitor to protect the battery 2. At high ambient temperatures, the charging process may be interrupted or the appliance may switch off automatically in rare cases:
 - The battery indicator 23 flashes ten times at one second intervals during charging. Charging is interrupted and automatically resumed as soon as the temperature of the appliance has dropped.
 - The battery indicator 23 flashes ten times at one second intervals during operation. The appliance switches off automatically. Allow the appliance to cool down for about 20-30 minutes before switching it on again.

Charging the battery

- ◆ Place the vacuum cleaner in the wall bracket **16** from above and insert the barrel plug **18** into the charging socket **30** on the appliance (see Fig. 6). The battery indicator **28** starts flashing and the charging process starts (see Fig. 7).

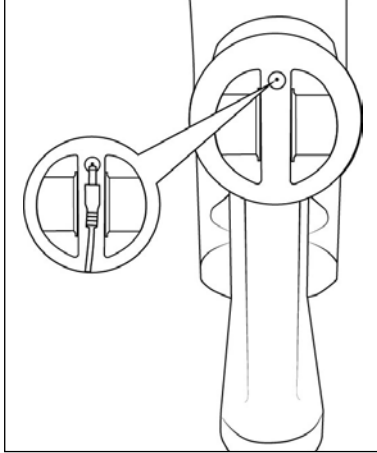


Fig. 6

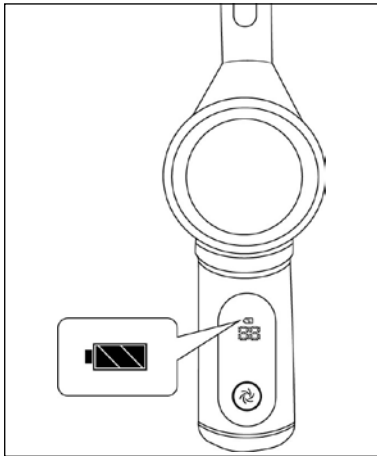


Fig. 7

- ◆ When charging is complete, which can take about 4-5 hours if the battery **2** is completely discharged, the battery indicator **28** lights up and shows **100 %**.

Battery indicator

The display **29** shows the charge status of the battery **2** (0 % - 100 %).

ⓘ Note

- ▶ The appliance switches off shortly after an empty battery **2** is displayed.
- ▶ The vacuum cleaner can also be charged directly via the mains adapter **12**. To do this, remove the barrel plug **13** from the wall bracket **15** and insert it into the charging socket **30** on the appliance.

Operation and use

ⓘ ATTENTION!

- ▶ The suction openings of the appliance and the floor brush **21** and the suction pipe **23** must be free at all times and must not be blocked. Blockages lead to overheating and damage to the motor.
- ▶ Make certain that the HEPA dust filter **6** is always inserted before using the appliance.
- ▶ Do not place the vacuum cleaner upright when you want to put it down or take it out of your hand in the meantime. To do this, place the vacuum cleaner in the wall bracket **15** or lay it on the floor (see Fig. 8 and 9). The vacuum cleaner may otherwise tip over and be damaged and possibly damage other objects when tipping over.

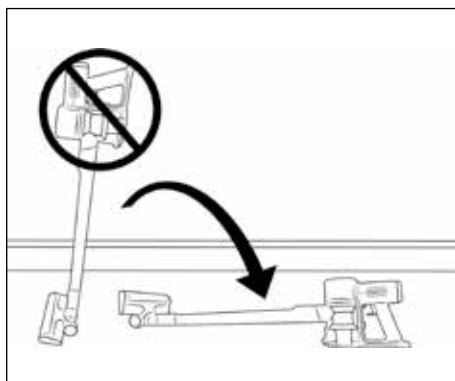


Fig. 8

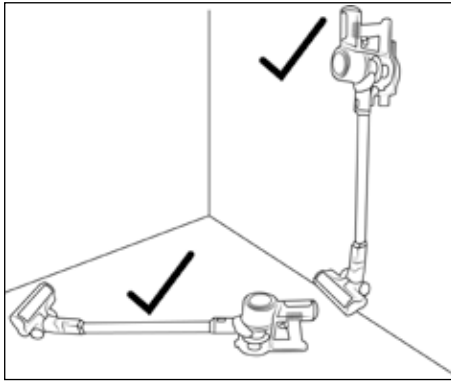


Fig. 9

Switching the appliance on

- 1) Remove the vacuum cleaner from the wall bracket **16**. When you are not using the wall bracket **16**, pull the barrel plug **13** out of the charging socket **30** of the appliance.
- 2) Press the On/Off switch **3** to switch on the appliance. The display **29** shows the battery indicator **28** and the operating mode **25** (ECO/MED/TURBO).

i Note

- ▶ The appliance always starts in operating mode **MED** after being switched on.

Selecting an operating mode

The appliance has three different operating modes, each of which differs in terms of suction power and running time. Press the operating mode button **25** to select the operating mode:

ECO

- For vacuuming hard floors, delicate carpets and carpeting with low soiling.
- The appliance consumes less battery power and the running time is therefore longer.
- Running time with fully charged battery approx. 54 minutes.

MED

- For vacuuming hard floors and carpeting with light to medium soiling.
- Running time with fully charged battery approx. 20 minutes.

TURBO

- For vacuuming hard floors and carpeting with heavy soiling.
- Due to the high suction power, the best suction result is achieved with a short running time.
- Running time with fully charged battery approx. 12 minutes.

Dismantling the appliance

Suction pipe

- ◆ To remove the suction pipe 23 from the appliance, hold down the suction pipe release button 24 and pull the suction pipe 23 off the suction opening of the appliance (see Fig. 10).

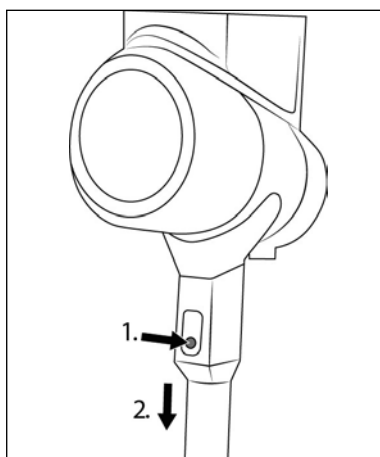


Fig. 10

Floor brush

- ◆ To remove the floor brush ① from the suction pipe ③, hold down the floor brush release button ② and pull the suction pipe ③ off the floor brush ① (see Fig. 11).

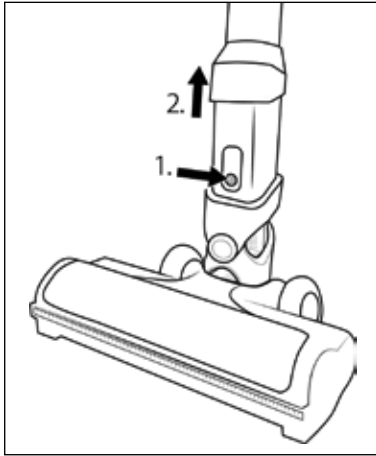


Fig. 11

Battery

- ◆ To remove the battery ② from the appliance, press and hold the battery release ① and pull the battery ② out of the appliance (see Fig. 12).

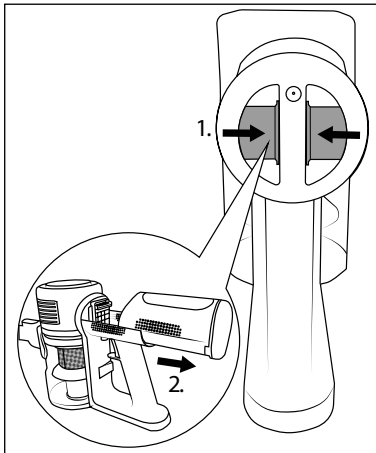


Fig. 12

Using the accessories

Note

- ▶ Before using an accessory, you must remove the floor brush 21. To remove the floor brush 21, see section **Dismantling the appliance**.
- ▶ You can use the accessories with or without the suction pipe 23 as required. To remove the suction pipe 23, see section **Dismantling the appliance**.

The package contents include two different nozzles/brushes for different areas of application as accessories:

Crevice nozzle

- Use the crevice nozzle 15 to clean narrow, hard-to-reach places such as joints or corners.

2-in-1 combination brush

- The 2-in-1 combination brush 14 can be used as a wide nozzle or as a brush. Press and hold the release button and slide the brush attachment forward or backward as needed. Use the 2-in-1 combination brush 14 to vacuum drawers or storage compartments, for example, or to dust keyboards or delicate surfaces with the soft brush attachment.

- ◆ Push the accessory onto the suction pipe 23 or onto the suction opening of the appliance until it clicks into place (see Fig. 13). Make sure that the locking mechanism is in the correct position.

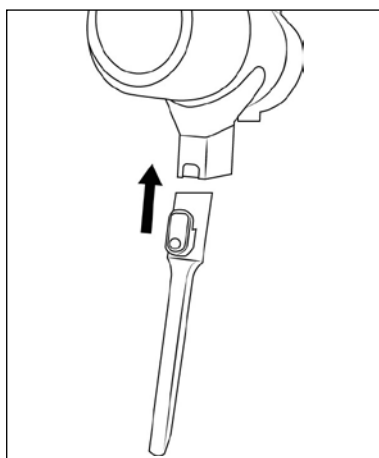


Fig. 13

- ◆ To remove the accessory, press and hold the release button on the accessory, then pull the accessory off the suction pipe 23 or the suction opening of the appliance (see Fig. 14).

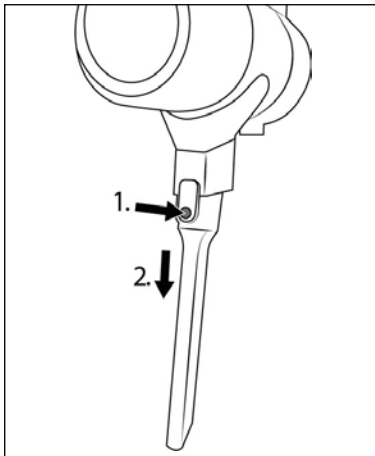


Fig. 14

Error indicator

If the suction pipe 23/suction opening or floor brush 21 is blocked, a corresponding error indicator appears in the display 29:

Floor brush blocked

- ◆ The error indicator 27 flashes red once per second. After ten seconds, the floor brush 21 stops. Switch off the appliance and remove the blockage. Then switch the appliance back on. When the blockage has been removed, the error indicator 27 goes out.

Suction pipe/suction opening blocked

- ◆ The error indicator 27 flashes red once per second. After five seconds, the appliance stops vacuuming and the error indicator 27 goes out. Switch off the appliance and remove the blockage. Then switch the appliance back on. When the blockage has been removed, the error indicator 27 will no longer light up.

After use

- ◆ After use, press the On/Off switch **3** to switch off the appliance. The display **29** goes out.
- ◆ Remove accessories from the appliance. Insert it for storage on the accessories holder of the wall bracket **16** so that it audibly clicks (see Fig. 15).

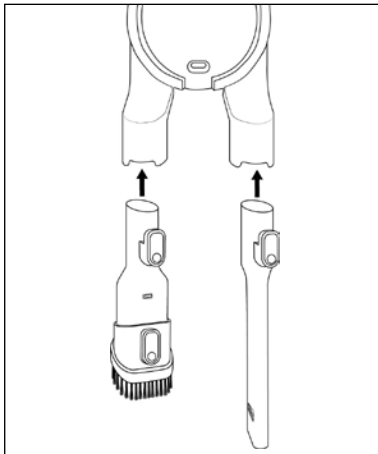


Fig. 15

- ◆ Place the vacuum cleaner in the wall bracket **16**. Start charging when the battery **2** has only a small amount of charge left.

Cleaning

⚠ WARNING!

- ▶ Always switch off the appliance before cleaning it.

Emptying the dust container and cleaning the filter

i Note

- ▶ Empty the dust container **7** and clean the stainless steel filter **11** and the HEPA filter **6** when the dust container **7** level reaches the **MAX** mark.
- ▶ Turn the HEPA filter rotary knob **9** in the dust container lid **8** to free the HEPA filter **6** of dirt during operation without having to take it out of the dust container **7**.

- 1) Hold the appliance over a waste bin and press the dust container lid release button **4** to the left. The dust container lid **8** opens and the contents are emptied into the waste bin (see Fig. 16). Then close the dust container lid **8** by hand.

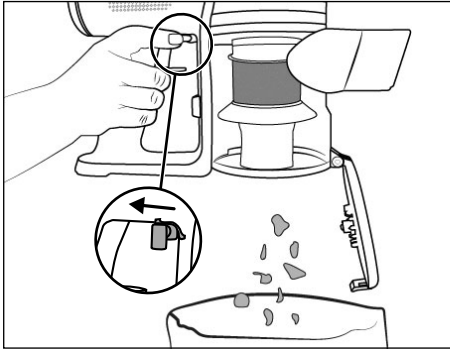


Fig. 16

- 2) To remove the dust container **7** from the appliance, hold the dust container **7** in one hand. Then use a finger of the other hand to slide the dust container release button **5** to the left (see Fig. 17). The dust container **7** comes free from the appliance.

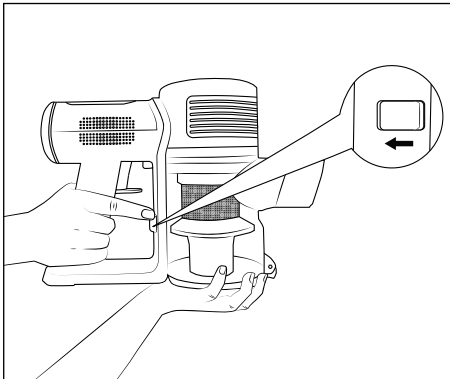


Fig. 17

- 3) Remove the HEPA filter **6** from the stainless steel filter **11** by holding the gripping rail of the HEPA filter **6** and pulling it out of the stainless steel filter **11** (see Fig. 18).

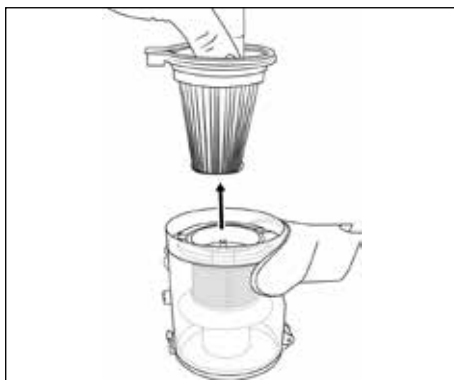


Fig. 18

- 4) Open the dust container lid **8** by releasing the dust container lid lock **10** on the dust container **7**.
- 5) Hold the stainless steel filter **11** from below and turn it clockwise until it comes free of the dust container **7** and can be pulled out (see Fig. 19).

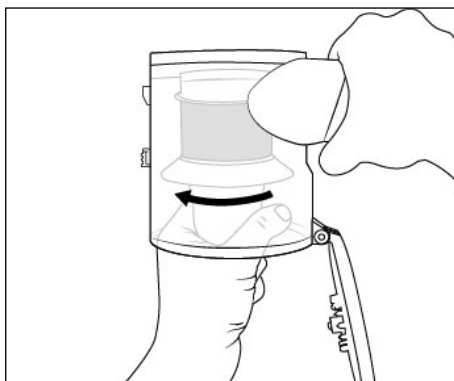


Fig. 19

- 6) Rinse the HEPA filter **6** and the stainless steel filter **11** under cold or lukewarm water. Allow the HEPA filter **6** and the stainless steel filter **11** to air dry completely before putting them back into the dust container **7** (see Fig. 20).

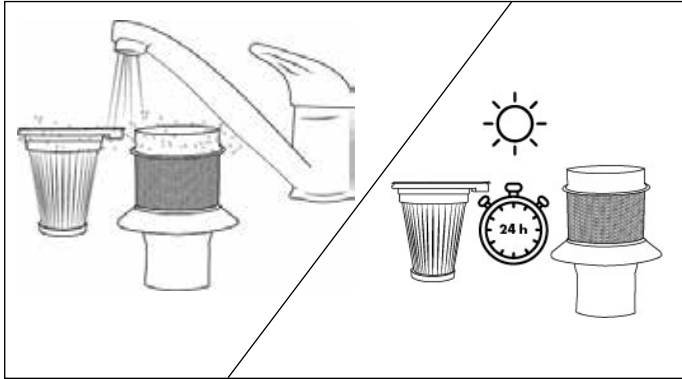


Fig. 20

- 7) Insert the stainless steel filter **11** into the dust container **7** and turn it anti-clockwise until it snaps into the dust container **7**. While doing this, pay attention to the locks on the stainless steel filter **11**. These locks ensure that the stainless steel filter **11** can only be inserted in a specific position along the locking rails of the dust container **7** (see Fig. 21 and 22).

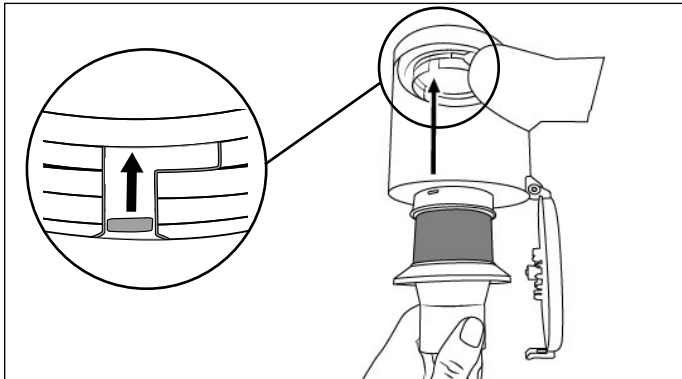


Fig. 21

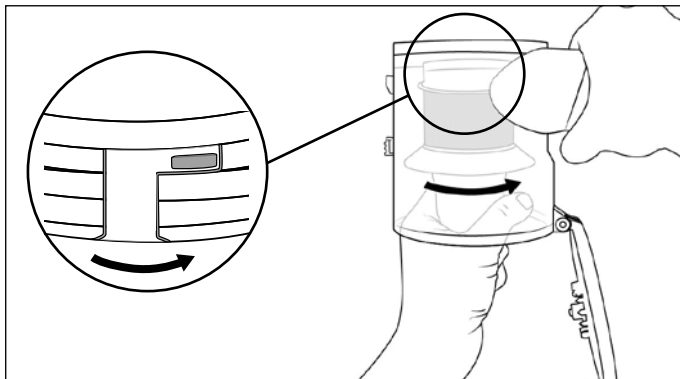


Fig. 22

- 8) Insert the HEPA filter **6** into the stainless steel filter **11** (see Fig. 23). Make sure that the two arrow markings in the HEPA filter **6** and in the dust container **7** are aligned with each other (see Fig. 24).



Fig. 23

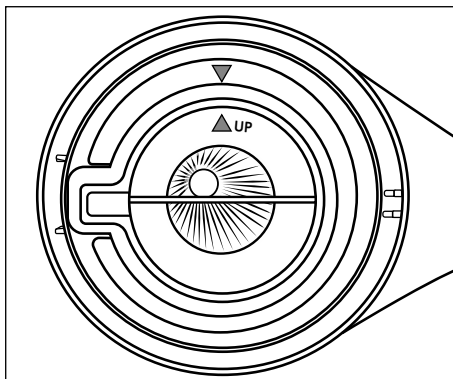


Fig. 24

- 9) Close the dust container lid ⑧ by hand.
- 10) Place the dust container ⑦ back in the appliance. Push it in the direction of the appliance until it audibly clicks into place (see Fig. 25).

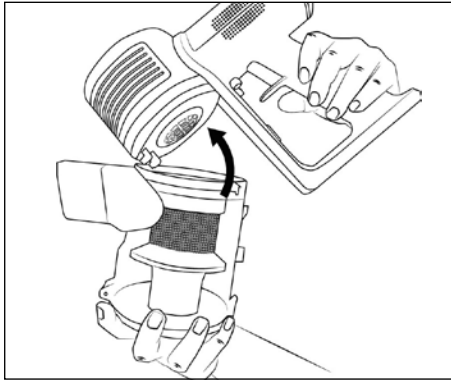


Fig. 25

Cleaning the rotary brush

⚠ ATTENTION!

- ▶ Only use the appliance with the rotary brush ⑳ properly mounted.

- 1) Remove the floor brush ㉑ from the suction pipe ㉒ or from the appliance (see section *Dismantling the appliance*). Turn the floor brush ㉑ upside down.
- 2) Unlock the rotary brush ㉒ by pressing your finger on the rotary brush release ㉓. The rotary brush ㉒ comes free from the mount and can be pulled out of the floor brush ㉑ (see Fig. 26).

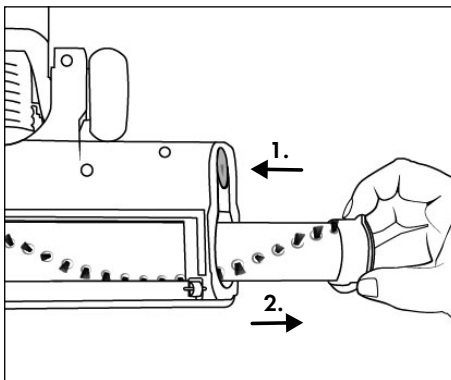


Fig. 26

- 3) Cut threads and hairs along the bristles of the rotary brush 20 with scissors (see Fig. 27). Remove threads and hair from the rotary brush 20.

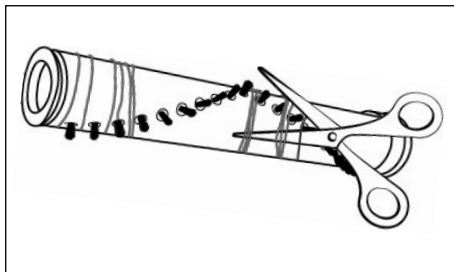


Fig. 27

- 4) Insert the rotary brush 20 in the floor brush 21 until it audibly clicks into place and is firmly seated in the floor brush 21 (see Fig. 28).

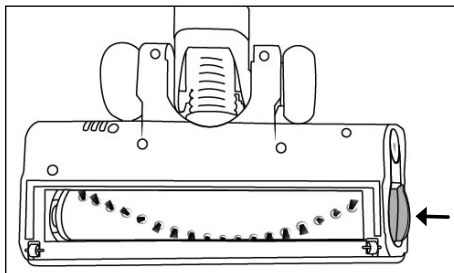


Fig. 28

Cleaning the appliance

⚠ DANGER!

- ▶ Always unplug the barrel plug 13 of the mains adapter 12 from the charging socket 30 of the appliance before cleaning. There is a risk of electric shock!

⚠ ATTENTION!

- ▶ Do not use aggressive, chemical or abrasive cleaning agents. They could damage the outer surfaces of the appliance.
- ▶ Make sure that no moisture enters the appliance during cleaning to avoid irreparable damage to the appliance.
- ◆ Clean the appliance housing and the attachments with a slightly damp cloth. For stubborn soiling use a mild detergent on the cloth.
- ◆ Dry all parts thoroughly before using the appliance again or storing it.

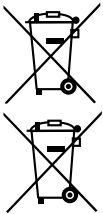
Storage

⚠ ATTENTION!

- ▶ Never store the device when it is discharged. Prolonged storage in a discharged state can cause permanent damage to the battery. If the device is stored for a longer period of time, the charge level of the battery must be checked regularly. The optimum charge level is between 50% and 80%.
- ◆ Place the appliance on the wall bracket **16** when you are not using it.
- ◆ Insert the accessory for storage on the accessories holder of the wall bracket **16** (see section **After use**).
- ◆ Store the appliance in a dust-free and dry location out of direct sunlight.

Disposal

Disposal of the appliance



The adjacent symbol of a crossed-out dustbin means that this appliance is subject to Directive 2012/19/EU. This directive states that this appliance may not be disposed of in the normal household waste at the end of its useful life, but must be taken to specially set-up collection locations, recycling depots or disposal companies.

The disposal is free of charge for the user. Protect the environment and dispose of this appliance properly.

If your old appliance has stored any personal data, you are responsible for deleting it yourself before returning it.

If it is possible to do so without destroying the old appliance, remove the old batteries or rechargeable batteries before returning the appliance for disposal and take them to a separate collection point. In the case of permanently installed rechargeable batteries, you must indicate during disposal that the appliance contains a battery.



Your local community or municipal authorities can provide information on how to dispose of the worn-out product.

Disposal of the packaging



The packaging materials have been selected for their environmental friendliness and ease of disposal and are therefore recyclable. Dispose of packaging materials that are no longer needed in accordance with applicable local regulations.



Dispose of the packaging in an environmentally friendly manner. Note the labelling on the packaging and separate the packaging material components for disposal, if necessary. The packaging material is labelled with abbreviations (a) and numbers (b) with the following meanings: 1–7: plastics, 20–22: paper and cardboard, 80–98: composites.

Disposal of batteries



Batteries/rechargeable batteries must be treated as hazardous waste and must therefore be disposed of in an environmentally sound manner by appropriate bodies (dealers, specialist dealers, public municipal bodies, commercial disposal companies). Batteries/rechargeable batteries may contain toxic heavy metals.

The heavy metals contained are identified by letters below the symbol: Cd = cadmium, Hg = mercury, Pb = lead.

For this reason, do not dispose of batteries/rechargeable batteries in domestic waste. Take them to a specialist collection point.

Only return batteries that are fully discharged.

Importer

BurdaForward GmbH
St.-Martin-Straße 66
81541 München
Germany



BurdaForward GmbH
St.-Martin-Straße 66
81541 München
Deutschland

Stand der Informationen · Last Information Update:
06 / 2024 · Ident.-No.: DP-DS-DS02-062024-1
